

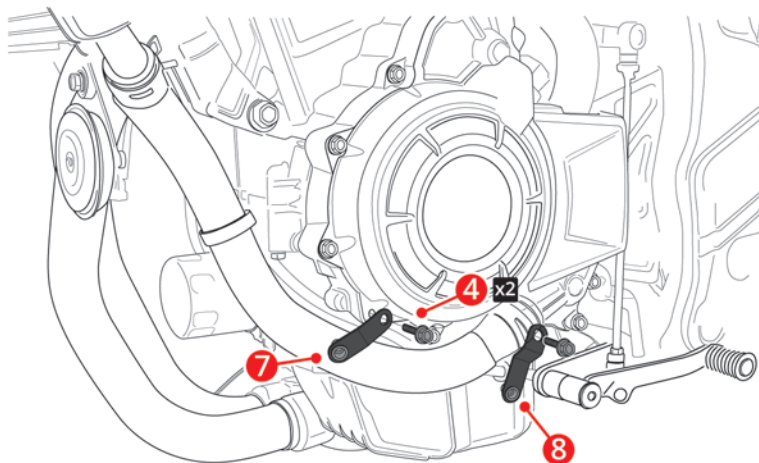
Notice Sabot moteur - Belly pan instructions

8901T02

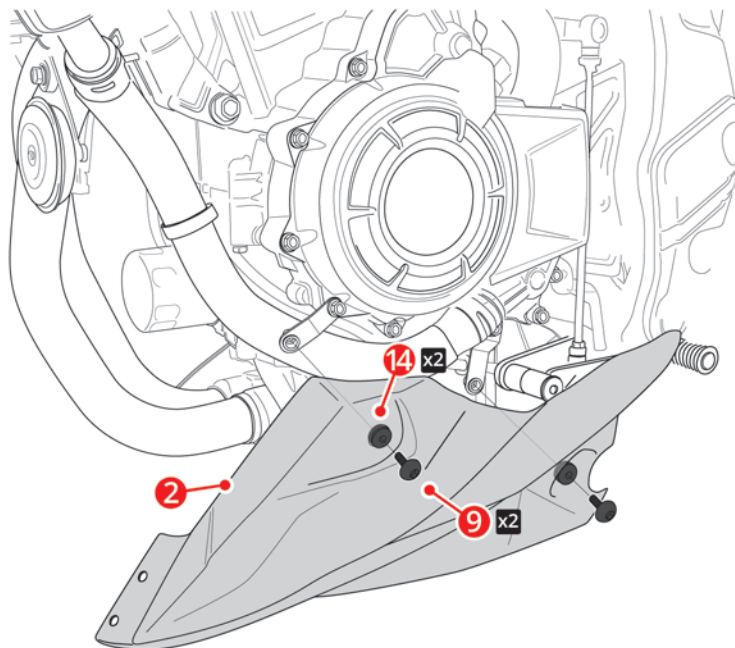


N°	PIÈCES / PARTS	QTY	DÉSIGNATION	DESCRIPTION
1		x1	Sabot moteur droit	Right belly pan
2		x1	Sabot moteur gauche	Left belly pan
3		x1	Partie centrale du sabot moteur	Central part of belly pan
4		x4	<i>Vis d'origine</i>	<i>Original screw</i>
5		x1	Patte fixation avant droite	Right front fixing bracket
6		x1	Patte fixation arrière droite	Right back fixing bracket
7		x1	Patte fixation avant gauche	Left front fixing bracket
8		x1	Patte fixation arrière gauche	Left back fixing bracket
9		x4	Vis BHc noire M6 x 25	M6 x 25 Black BHc screw
10		x4	Vis BHc noire M5 x 15	M5 x 15 Black BHc screw
11		x4	Insert caoutchouc Ø5	Ø5 Rubber insert
12		x4	Rondelle plastique Ø5	Ø5 Nylon washer
13		x1	Entretoise acier Ø8 épaisseur 5 mm	Ø8 Steel spacer thickness 5 mm
14		x4	Silent block	Silent block

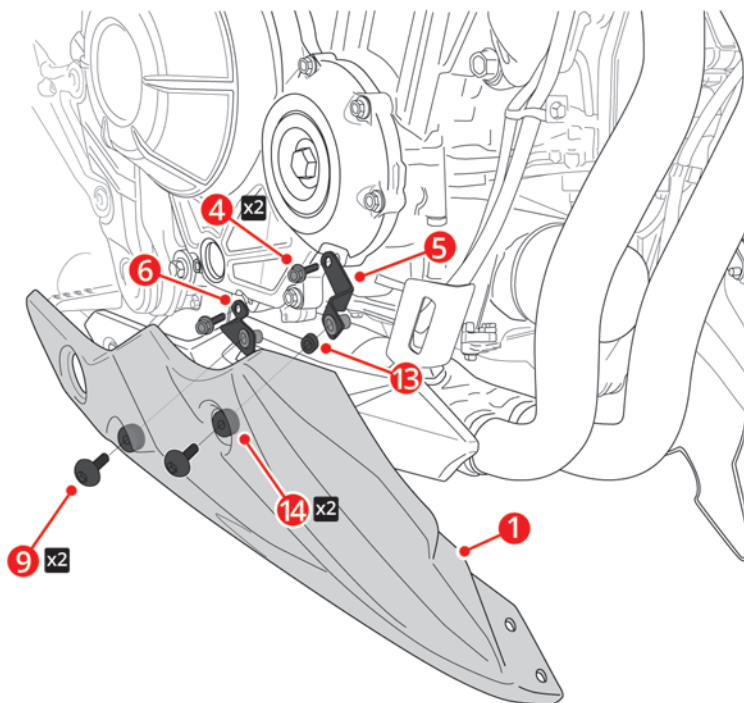
1 Montage - Assembly



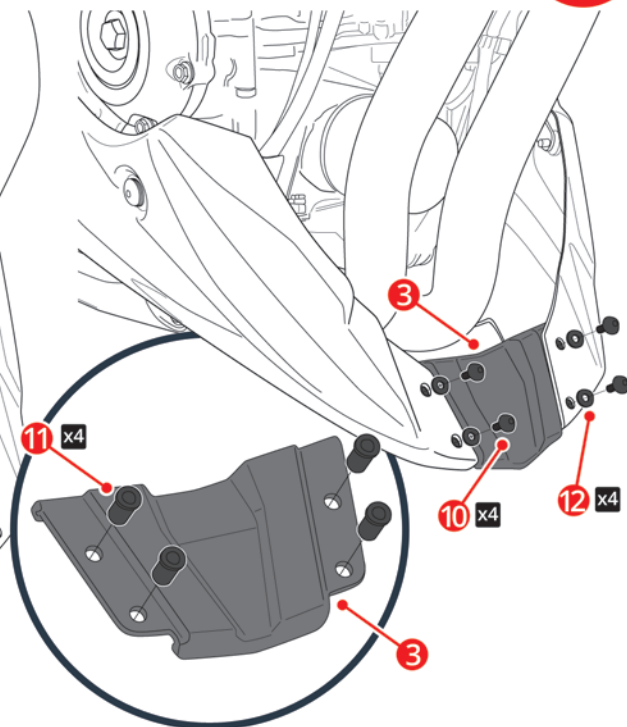
2 Montage - Assembly



3 Montage - Assembly



Montage - Assembly 4



! Les pièces peintes et vernies ne sont pas garanties contre les lavages vapeur « haute pression » ou les produits nettoyants agressifs qui peuvent les endommager et décoller le vernis. Nous conseillons d'ailleurs, d'après les données techniques de nos fournisseurs en peinture, d'attendre un mois afin d'obtenir une polymérisation complète du vernis. Tout accessoire monté ne sera plus considéré comme neuf et ne sera ni repris ni échangé. Les accessoires Ermax sont conçus pour des montes d'origine. Ils ne seront pas garantis s'ils sont utilisés dans d'autres conditions. En raison des tolérances de fabrication des véhicules, indépendantes de notre volonté, certains produits Ermax peuvent nécessiter des ajustements lors de la fixation. Attention aux serrages excessifs qui pourraient abîmer ou casser nos accessoires en plastique et les vis en aluminium. Les sabots ne seront ni repris ni échangés en cas de frottement lors d'une conduite « sportive », ou lors du franchissement de trottoirs, dos d'âne ... Le montage des accessoires Ermax est prévu pour une utilisation routière normale. Déplacer toute durite pouvant couler à l'intérieur des sabots. Toute casse due à des écoulements de produits corrosifs n'est pas garantie.

Painted and varnished parts are not guaranteed against high pressure steam washes or aggressive cleaning products which can damage them and unstuck the varnish. We advise moreover, according to the technical data of our painting suppliers, to wait one month to obtain a complete polymerization of varnish. Accessories gone up on the motorbike will not be any more considered as new and will be neither retaken nor exchanged. Ermax accessories are foreseen for original equipments. They will not be guaranteed if they are used in others conditions. Due to vehicles made tolerances, beyond our control, some Ermax products might need adjustings to fit. Care to excessive clampings which may damage or break our plastic accessories and aluminium screws. Belly pans will be neither retaken nor exchanged in case of rubbing during a «sports» driving, or during the clearing of pavements, uneven road surfaces... The fitting of Ermax accessories is planned for a normal road use. Move hoses so that they do not fall inside the belly pans. Any deterioration due to flows of corrosive products is not guaranteed.